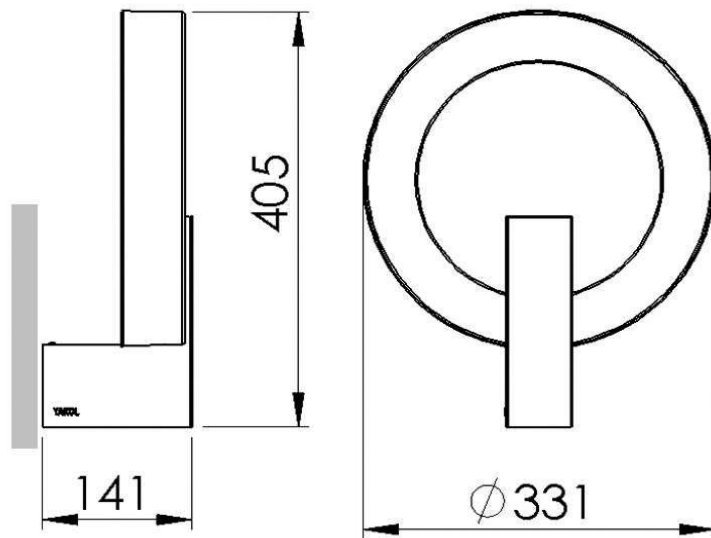


Apliques de pared o techo de distribución lumínica difusa. Cuerpo construido en hierro, con recubrimiento termo convertible en color gris titanio y blanco texturado. Difusor fabricado en metacrilato blanco satinado



Lámpara	Potencia	Zócalo	Ip
 T16-R	55w	2Gx13	20
 TC-TSE	25w	E27	20
 LED	12w	-	20